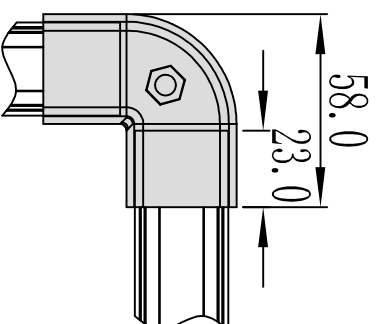
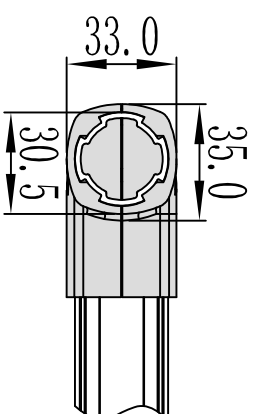


# 90° 外接头 DYJ28-A15



配套螺丝

内六角圆柱头螺杆 (8.8级) M6\*20 S=5 镀锌处理

六角螺母 (8.8级) M6 m7 S=10 镀锌处理

三代线棒L型90°结构的连接外接头。

名称  
型号  
重量  
单表面  
包装  
材质

90° 外接头  
DYJ28-A15  
93.7g  
喷漆  
90套/箱  
铝合金 ADC12