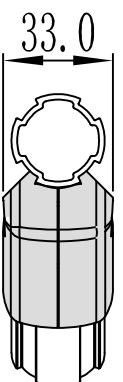
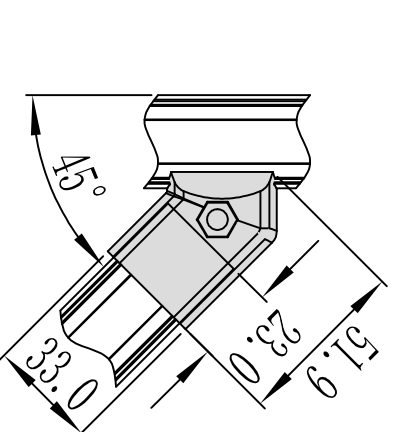


# 45° 外接头 DYJ28-A09



配套螺丝

内六角圆柱头螺杆 (8.8级) M6\*20 S=5 镀锌处理

六角螺母 (8.8级) M6 m7 S=10 镀锌处理

三代线棒45° 结构的基本外接头, 用于直角或立面的加强连接。

名称	45° 外接头
型号	DYJ28-A09
重量	63.5g
表面处理	喷砂
包装	180套/箱
材质	铝合金 ADC12