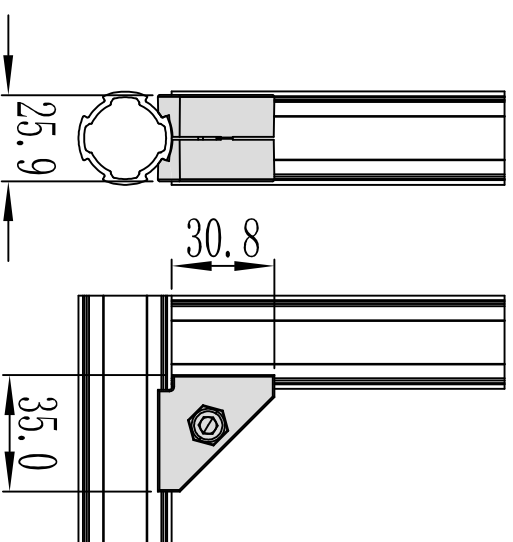


90° 直角固定接头 DYJ28-A19

三代线棒90° 夹角的连接接头。



配套螺丝
内六角圆柱头螺杆 (8.8级) M6*20 S=5 镀锌处理
六角螺母 (8.8级) M6 m7 S=10 镀锌处理

名称
型号
重量
单表面
包装
材质

90° 直角固定接头
DYJ28-A19
44.9g
喷漆
420套/箱
铝合金 ADC12