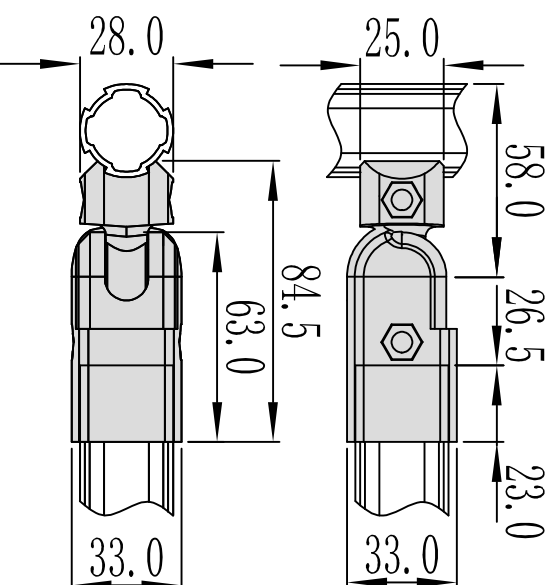


90° 活动外接头 DYJ28-A07D



配套螺丝
 内六角圆柱头螺杆 (8.8级) M6*20 S=5 镀锌处理
 六角螺母 (8.8级) M6 m7 S=10 镀锌处理

三代线棒90° 结构的基本外接头, 锁紧螺丝后接头仍可以90° 旋转。

名称	90° 活动外接头
型号	DYJ28-A07D
重量	130g
单重	130g
表面	喷砂
包装	105套/箱
材质	铝合金 ADC12