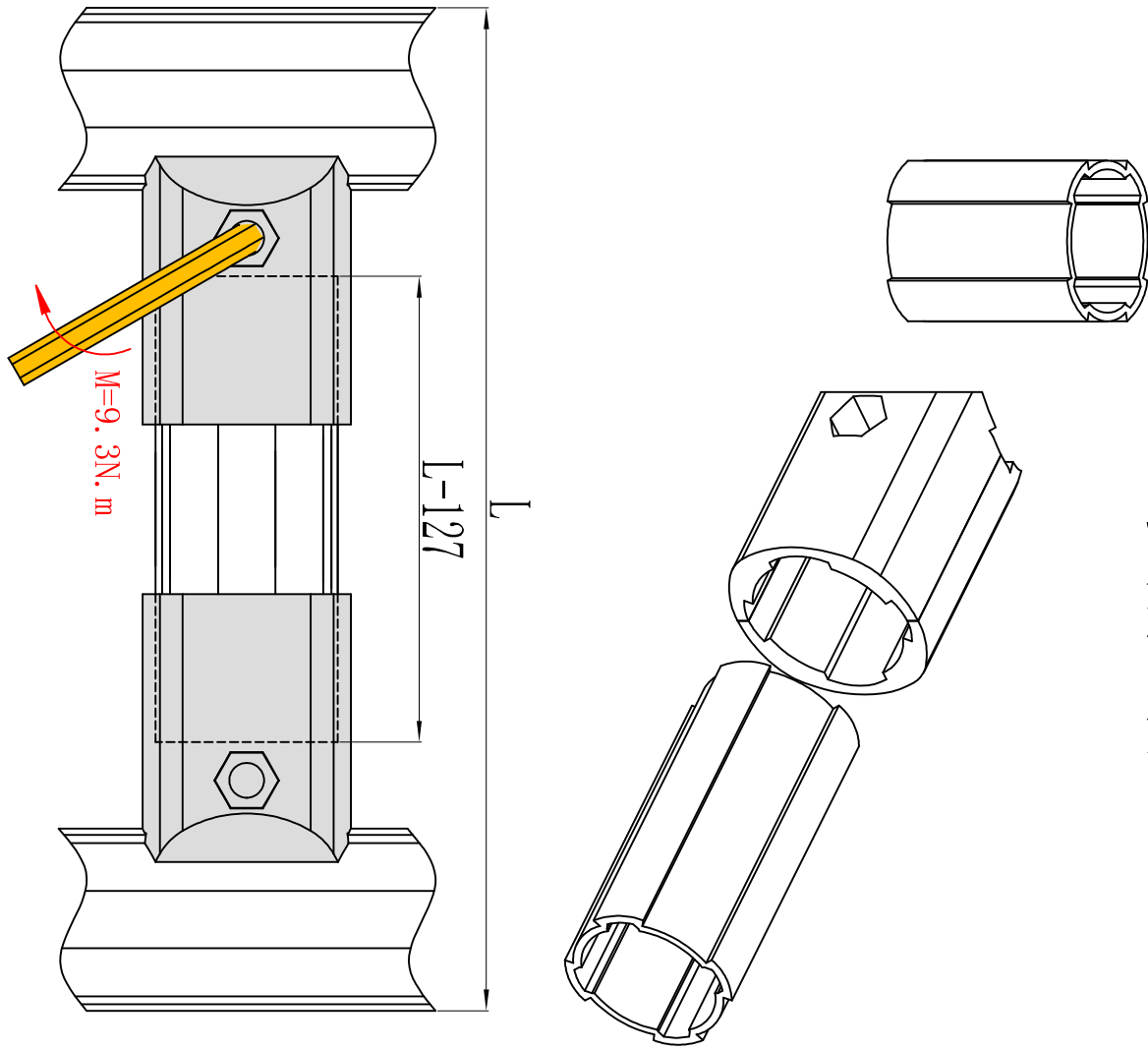


DY43-01A 基础线棒

名称 型号 材质 表面 米重

基础线棒 DY43-01A 6063T6 哑光氧化 760g

安装示意图



DY43系列通用型线棒，适用于产品主体结构的基础产品。

