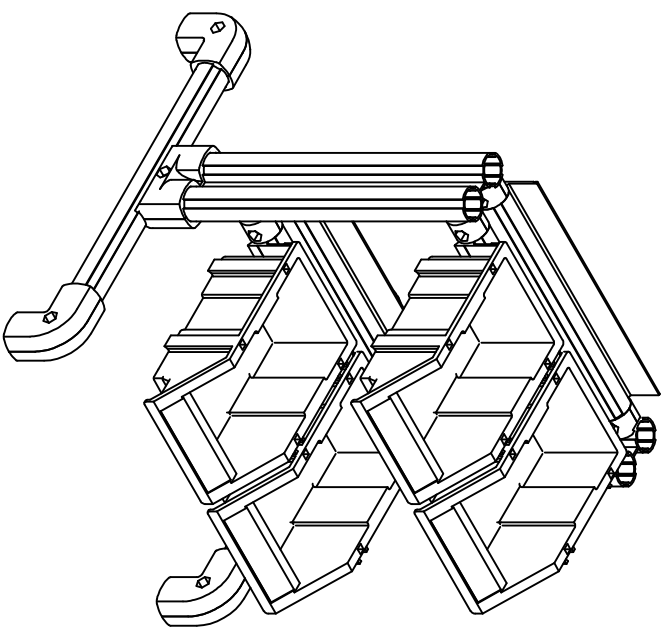


# DY28-04A 单边线棒

安装示意图



名称 型号 材质 表面 米重

单边线棒 DY28-04A 6063T6 哑光氧化 590g

用于零件盒挂架，也可作为阻断或挡边使用。

