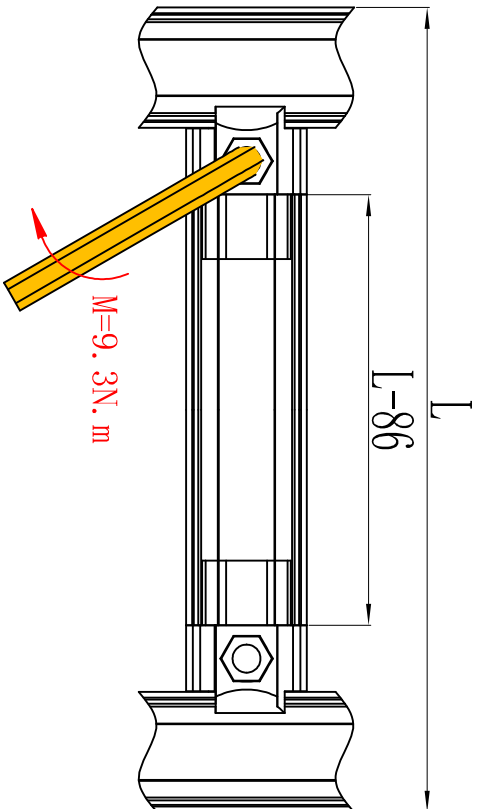
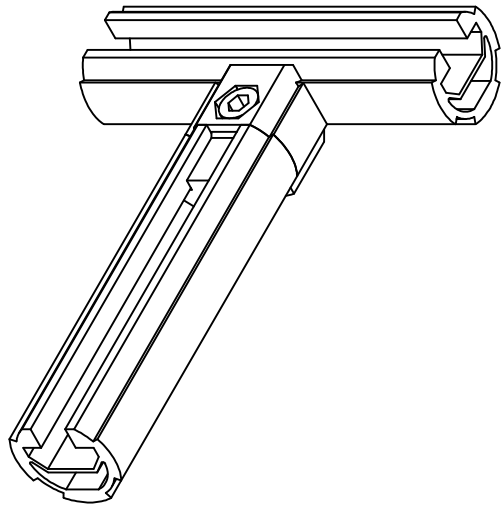


# DY28-02A T型槽线棒

名称 型号 材质 表面 米重

T型槽线棒 DY28-02A 6063T6 哑光氧化 650g

安装示意图



可在槽内放入T型螺母，用于产品底部脚轮安装，以及安装其它配件，凹槽也可做定位和滚轮的滑道。

