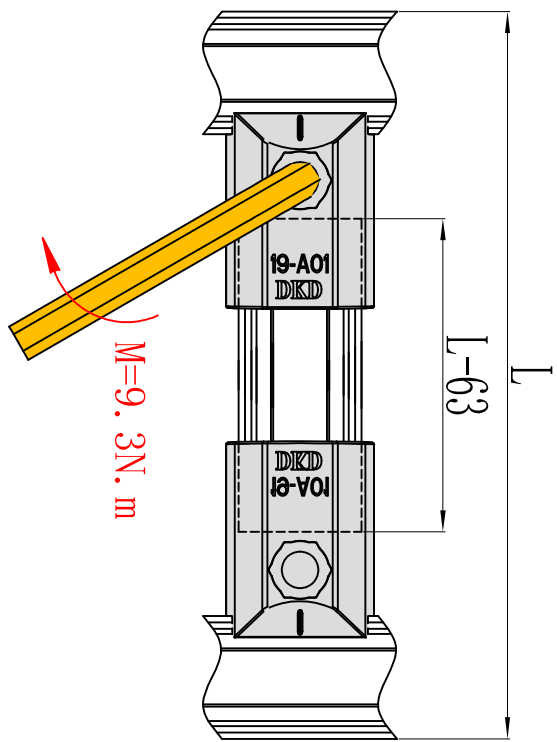
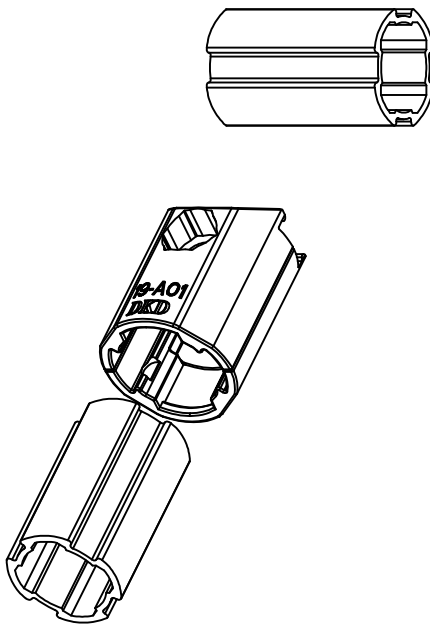


# DY19-01A 基础线棒

名称 型号 材质 表面 米重

基础线棒 DY19-01A 6063T6 哑光氧化 200g

安装示意图



DY19系列通用型线棒，适用于产品主体结构的基础产品。

