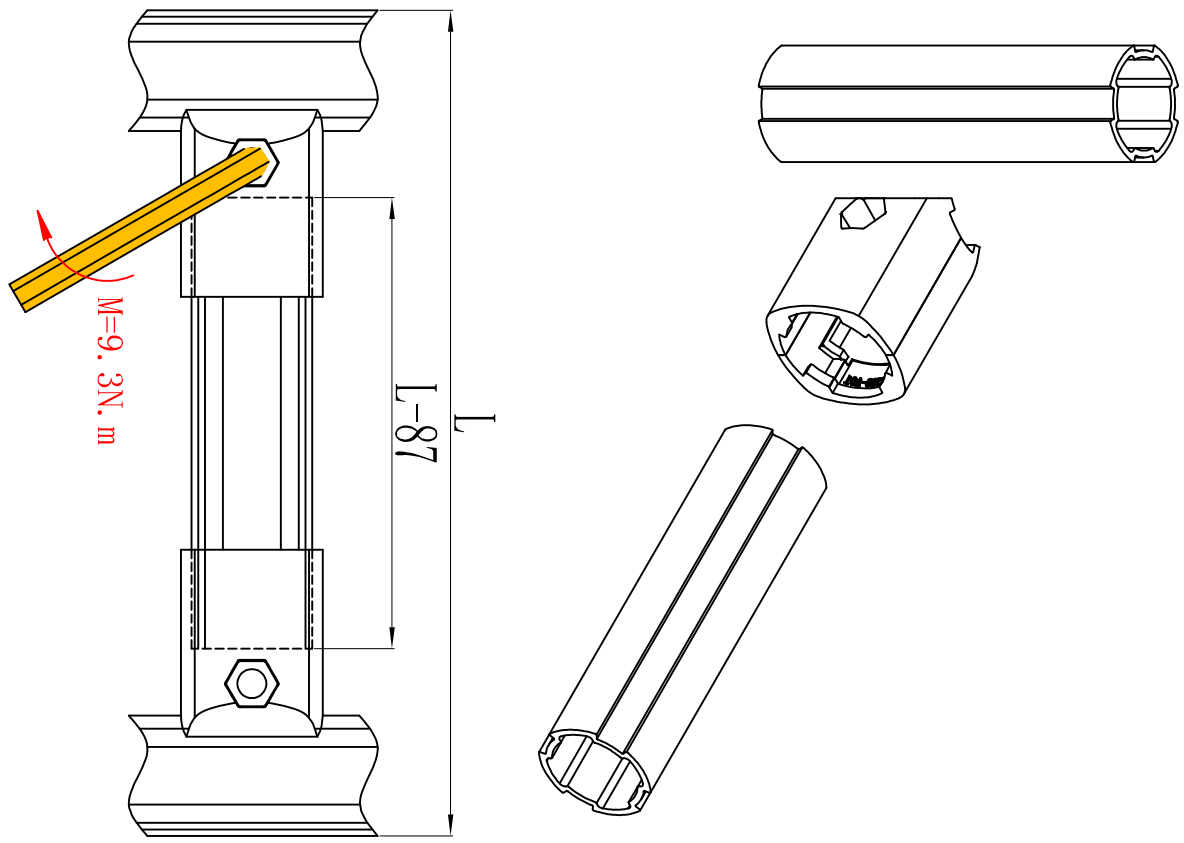


# DY28-01A 基础线棒

## 安装示意图



名称	型号	材质	表面	米重
----	----	----	----	----

基础线棒	DY28-01A	6063T6	哑光氧化	400g
------	----------	--------	------	------

DY28系列通用型精益管，适用于产品主体结构的基础产品。

