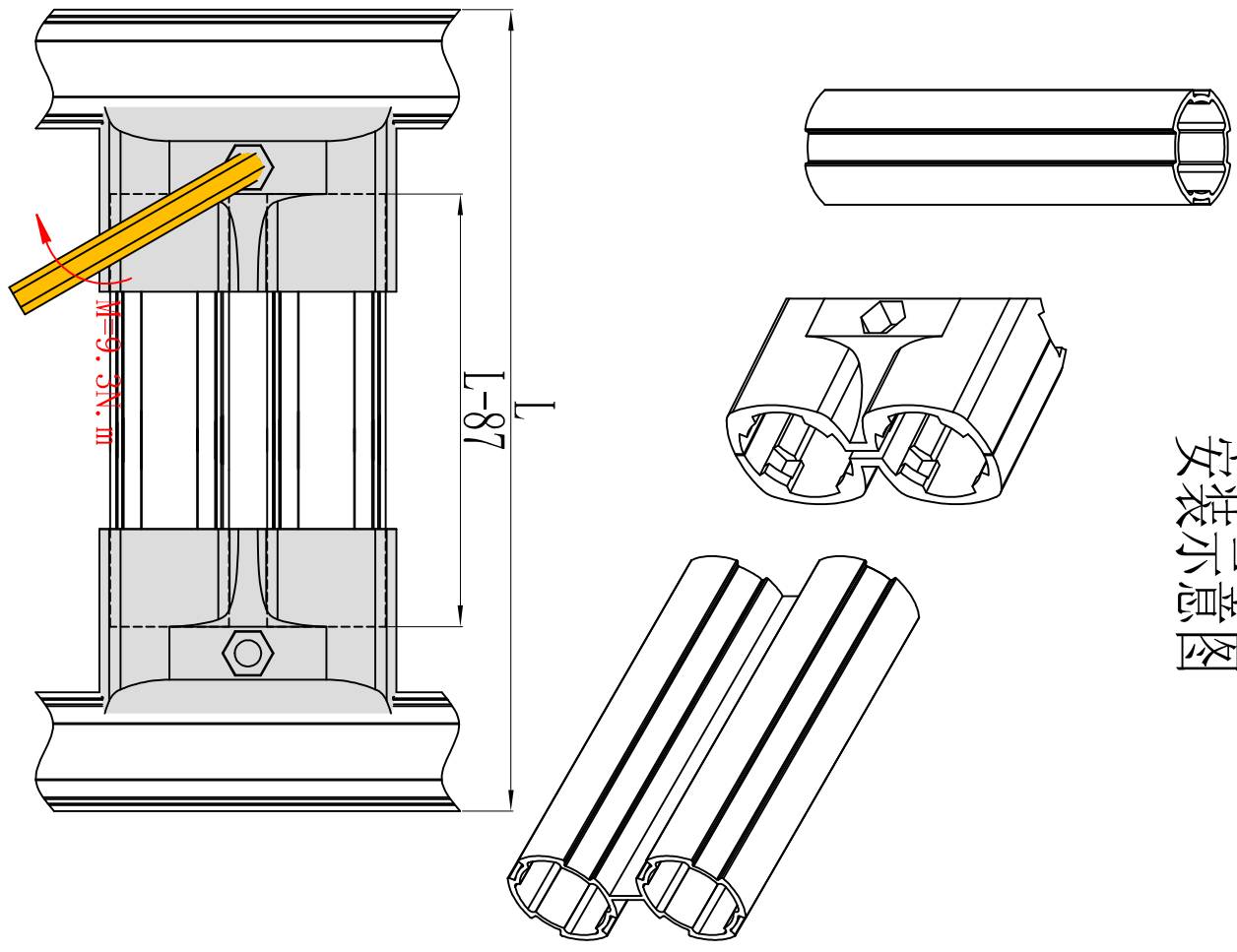


DY28-06A 双联基础线棒

名称 型号 材质 表面 米重

双联基础线棒 DY28-06A 6063T6 哑光氧化 750g

安装示意图



用于超长产品的承重要求，或产品的局部加强。

