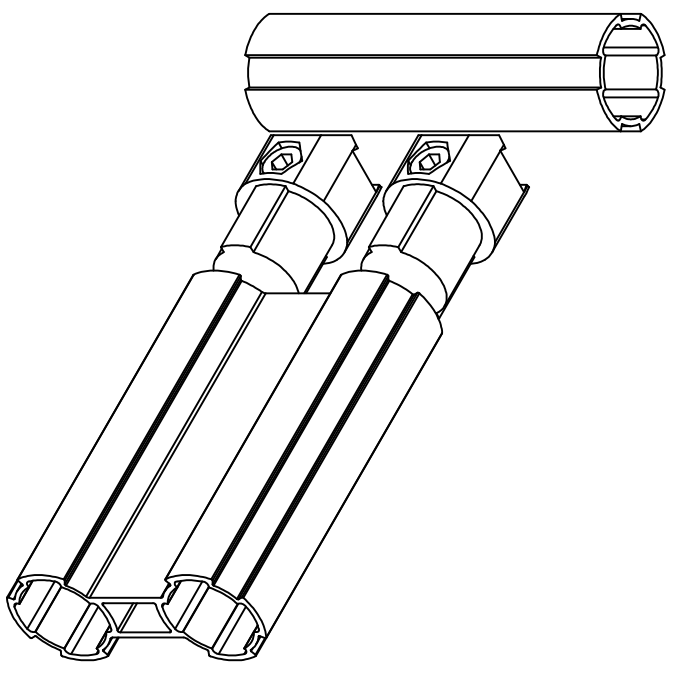


DY28-06B 双联线棒

安装示意图



名称	型号	材质	表面	米重
----	----	----	----	----

双联线棒B	DY28-06B	6063T6	哑光氧化	840g
-------	----------	--------	------	------

用于超长产品的承重要求，或产品的局部加强，相比双联基础线棒DY28-06A中心距增加了5mm，且承重性更强。

