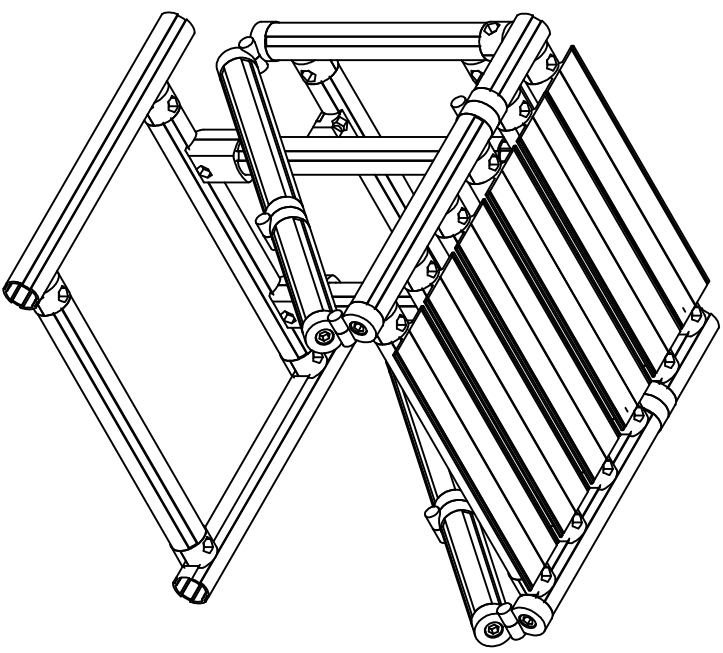


DY28-05A 双边线棒

名称 型号 材质 表面 米重

双边线棒 DY28-05A 6063T6 哑光氧化 640g

安装示意图



用于挡边或承重平台结构。

