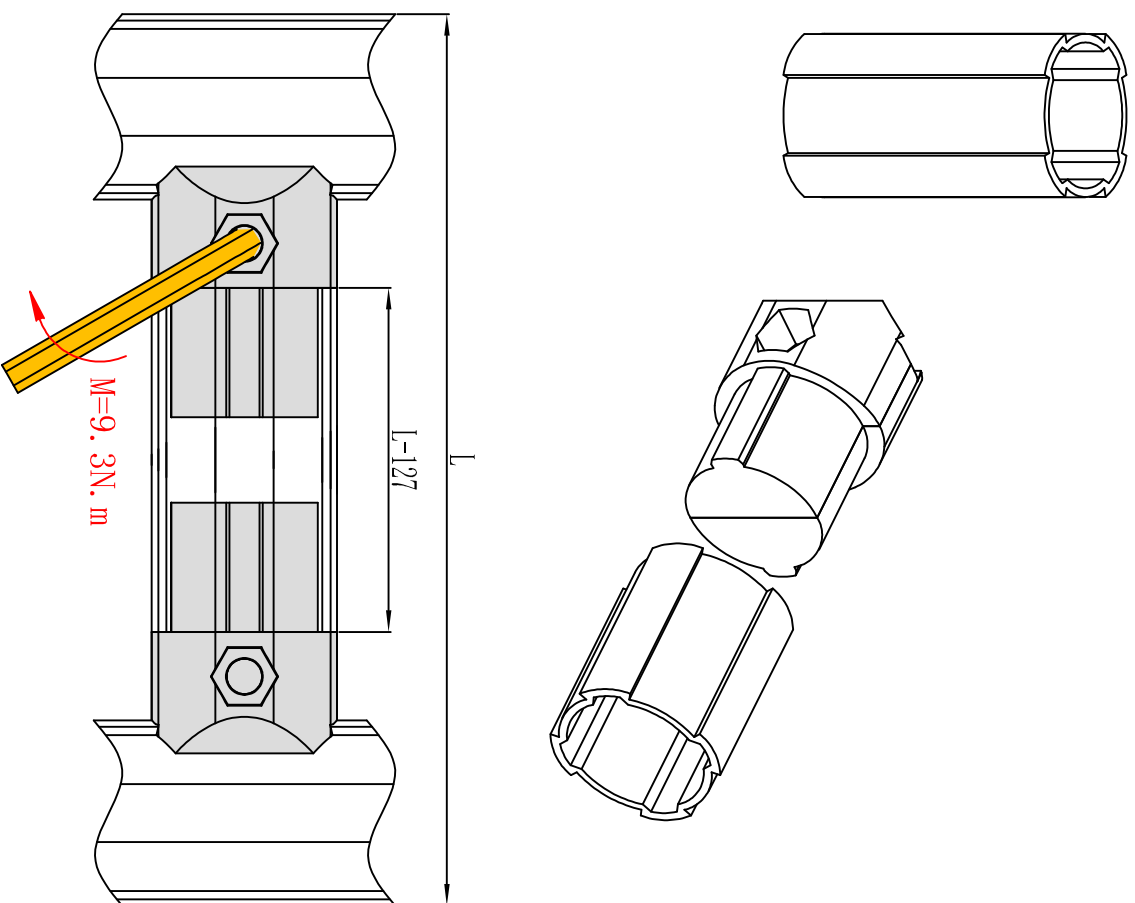


## 安装示意图



名称	型号	材质	表面	单重
内直接头	DYJ43-B01	ADC12	喷砂	125g

三代  $\phi 43$  精益管  $90^\circ$  结构的基本内接头, 适用于重视外观的场合, 承重性较比外直接头 (DYJ43-A01) 差。

