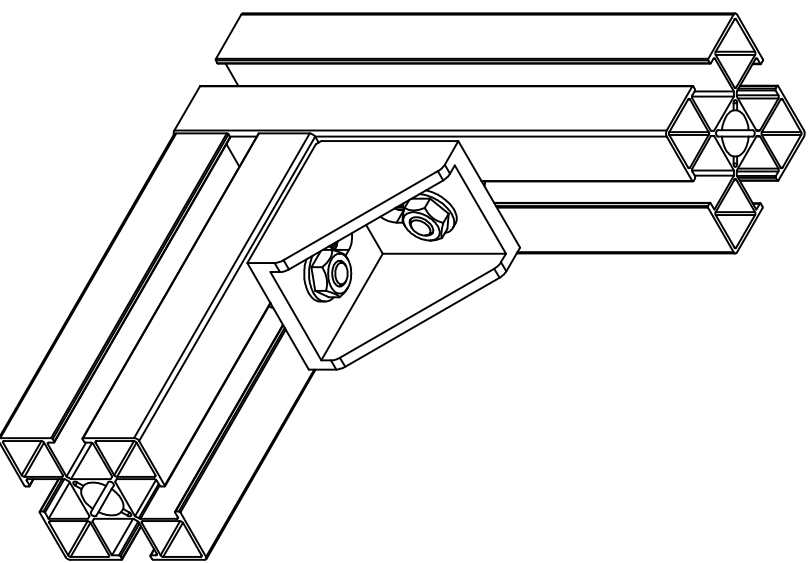


国标铝型材 40*40

安装示意图



名称 型号 材质 表面 米重

国标铝型材 40*40 6063T6 哑光氧化 830g

国标型材产品常用的基础型材。

