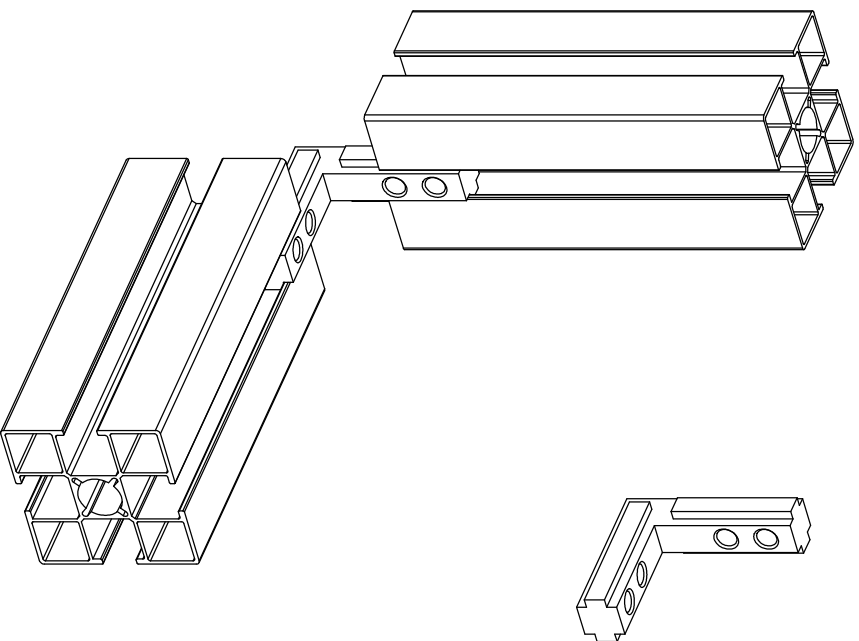


# 国标40角槽连接件

## 安装示意图



名称

国标40角槽连接件

材质

锌合金

表面

镀镍

