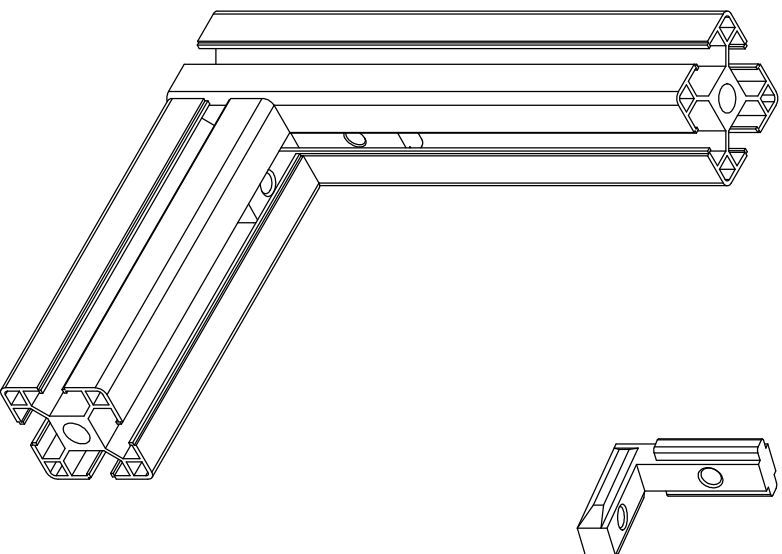


欧标30角槽连接件

安装示意图



名称

欧标30角槽连接件

材质

锌合金

表面

镀镍

