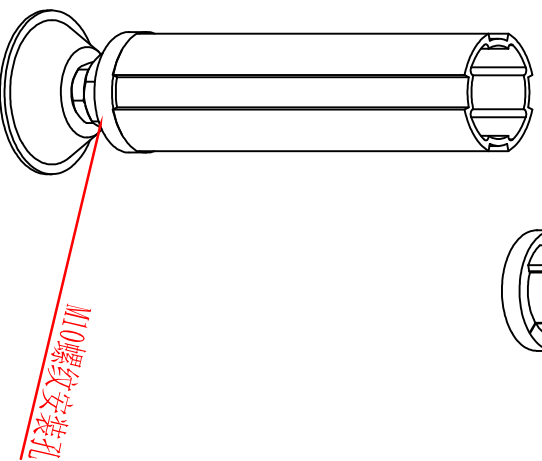
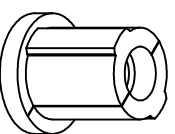
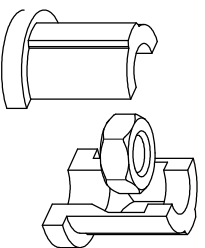


# DYE28-2817 铝合金分体脚座

## 安装示意图



名称

型号

材质

表面

单重

铝合金分体脚座 DYE28-2817 ADC12 喷砂 27.5g

可用于防静电场合安装M10螺纹的金属脚杯，也可安装M10螺纹的丝杆脚轮。

