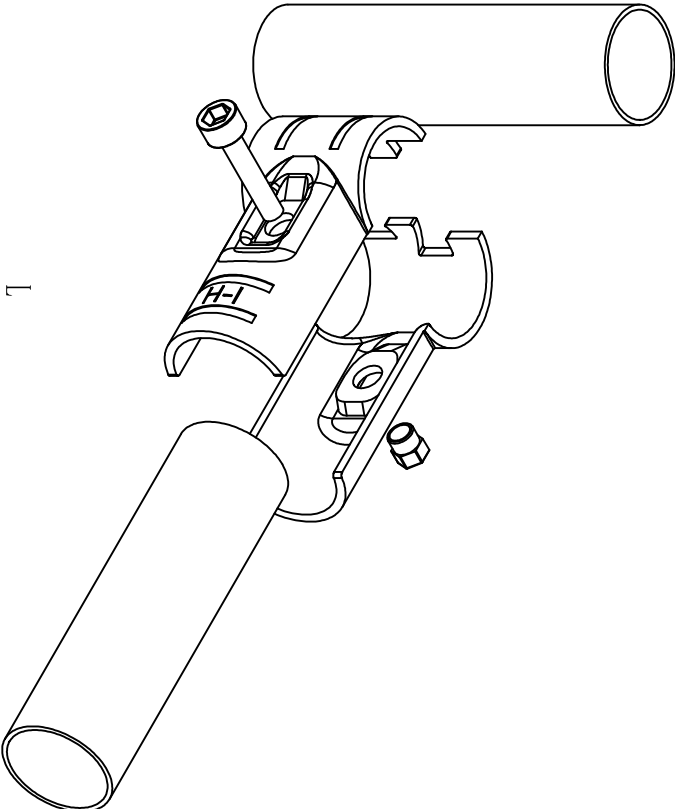


1.0包塑精益管 H28-1.0

名称 型号 材质 表面 米重

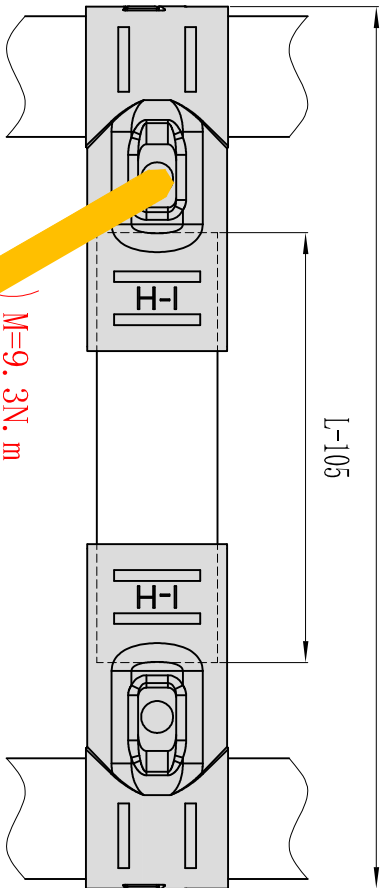
1.0包塑精益管 H28-1.0 PE/ABS+CS 包塑 629g

一代精益管DY28-1.0系列，适用于中型产品主体结构的基础管材。

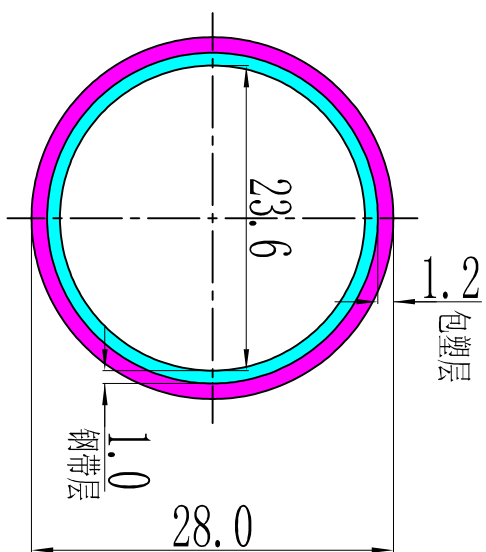


L

L-105



M=9.3N.m



选型参考表

包塑材料	颜色		型号列表											
	乳白色	纯白色	米黄色	灰色	橘黄色	红色	蓝色	黑色	黑色防静电	黑色防静电	黑色防静电	黑色防静电	黑色防静电	
PE	H28P-1.0I	H28P-1.0P	H28P-1.0BE	H28P-1.0G	H28P-1.0O	H28P-1.0R	H28P-1.0B	H28P-1.0BL	H28P-1.0BLJ	H28P-1.0BL	H28P-1.0BL	H28P-1.0BL	H28P-1.0BL	
ABS	H28A-1.0I	H28A-1.0P	H28A-1.0BE	H28A-1.0G	H28A-1.0O	H28A-1.0R	H28A-1.0B	H28A-1.0BL	H28A-1.0BLJ	H28A-1.0BL	H28A-1.0BL	H28A-1.0BL	H28A-1.0BL	

注：颜色可接受定制