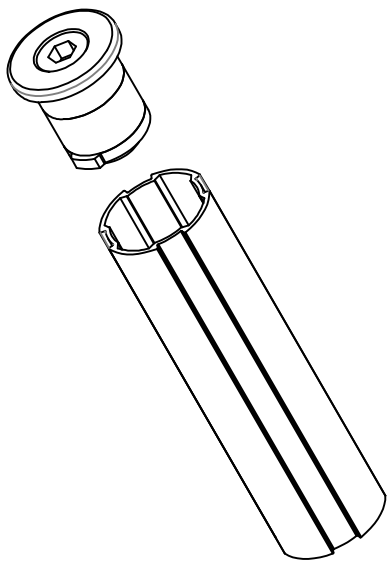


DYE28-09 金属堵头

名称 型号 材质 表面 单重

脚轮固定组件 DYE28-02 碳钢CS 喷砂 54g

安装示意图



防止三代精益管端面磨损，也可制作28管配重端盖。

