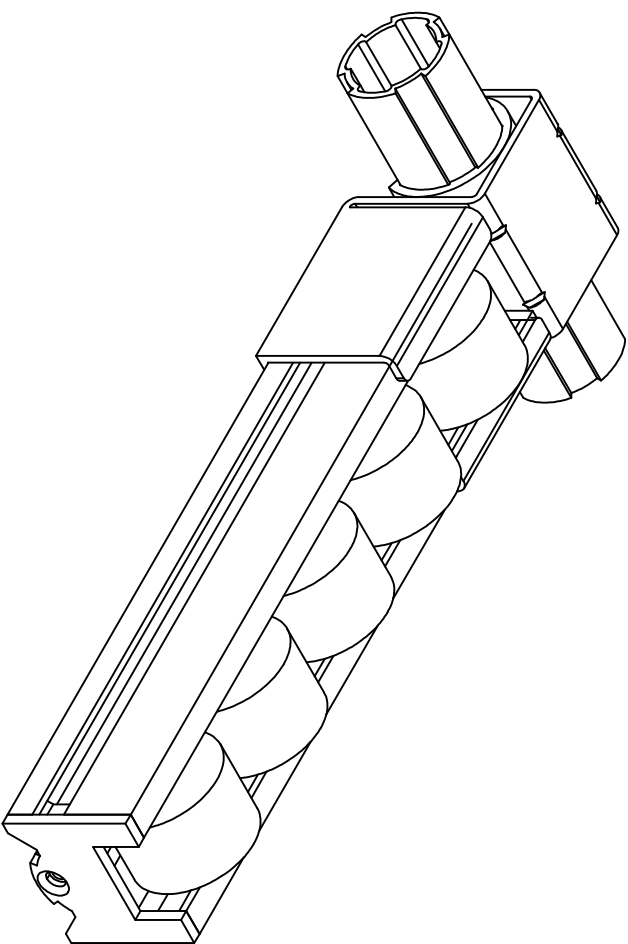


DYL-P40C 流利条定位器

安装示意图



名称	型号	材质	表面	单重
----	----	----	----	----

流利条定位器	DYL-P40C	CS	白锌	179.5g
--------	----------	----	----	--------

4035铝合金流利条系列与三代 $\Phi 28$ 精益管连接的平接头, 需要与40定位器防磨套配合使用。

