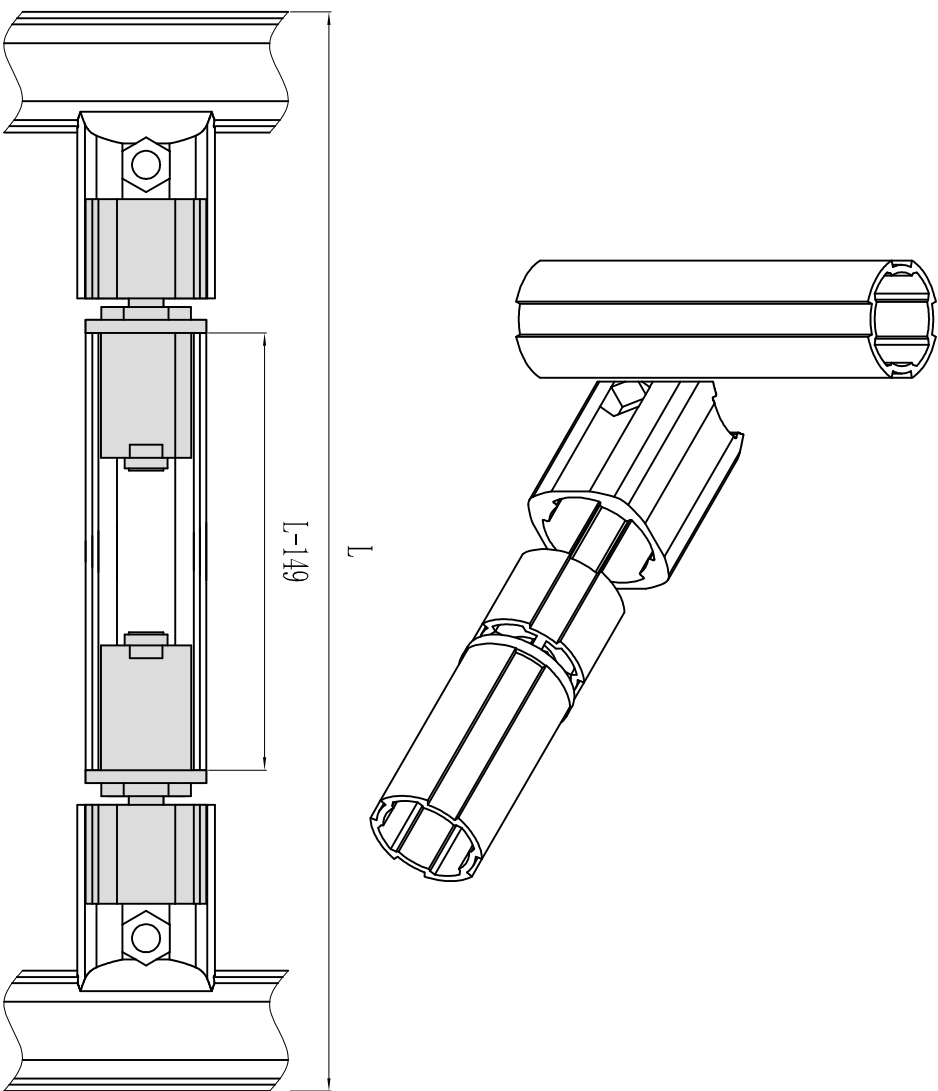


# DYE28-08 转动组件

## 安装示意图



名称 型号 材质 表面 单重

转动组件 DYE28-08 6063T6 喷砂 75.5g

配合接头连接三代精益管可以组成类似滚筒的结构。

