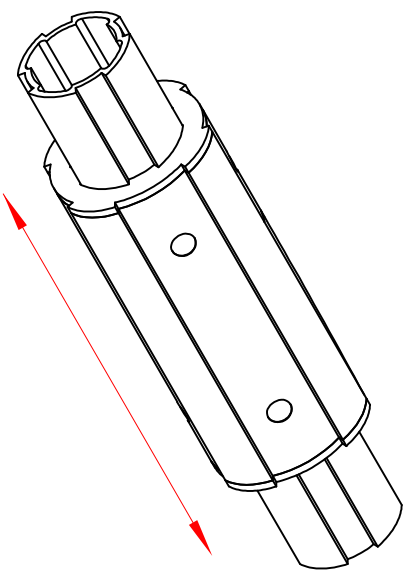


DYE28-L100D 直线滑套

安装示意图



名称	型号	材质	表面	单重
----	----	----	----	----

直线滑套	DYE28-L100D	6063T6+PM	氧化	81g
------	-------------	-----------	----	-----

用于 $\phi 28$ 三代精益管上实现水平方向
直线滑动。

