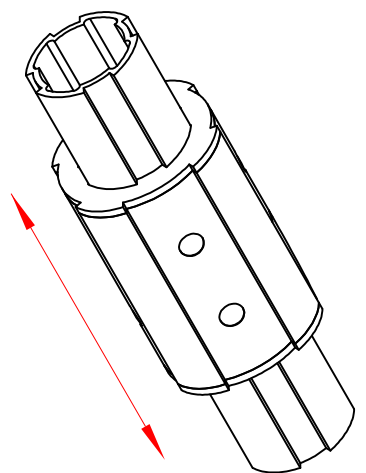


DYE28-L55D 直线滑套

安装示意图



名称 型号 材质 表面 单重

直线滑套 DYE28-L55D 6063T6+POM 氧化 47.5g

用于 $\phi 28$ 三代精益管上实现水平方向
直线滑动。

