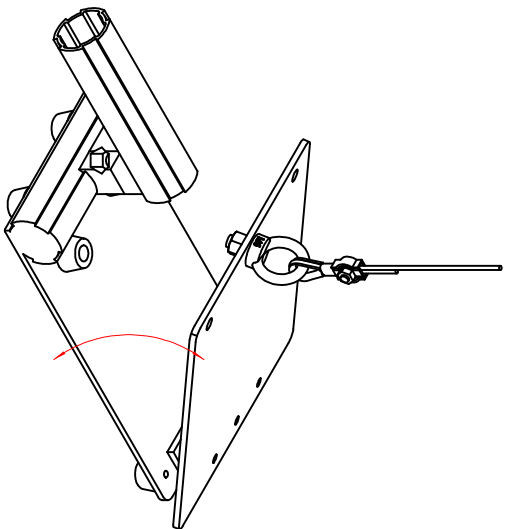


DYE28-37 脚踏板

安装示意图



名称 型号 材质 表面 单重

脚踏板 DYE28-37 6063T6+橡胶 喷砂氧化 450g

用于分离或止动的终端脚踏开关，可与主体结构连接固定。

