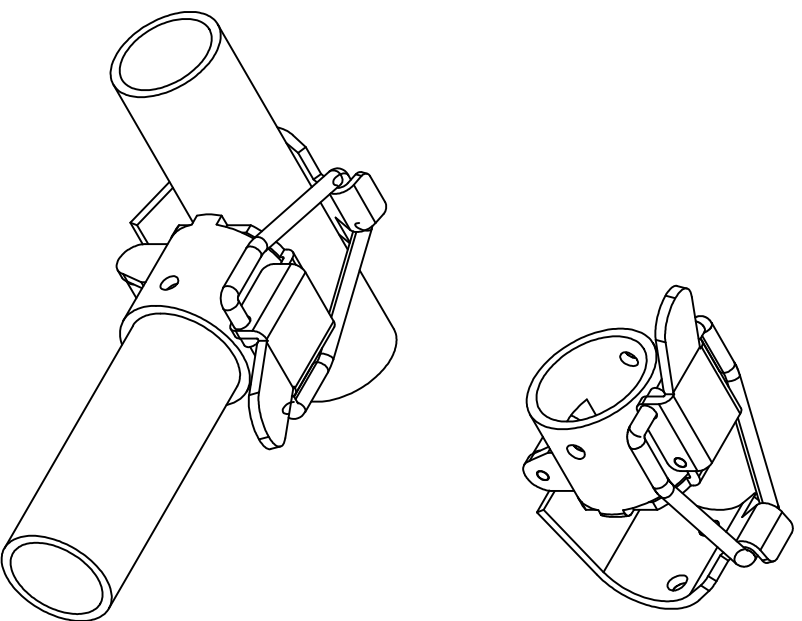


精益管锁扣 DY-20

名称 型号 材质 表面 单重

精益管锁扣 DY-20 碳钢CS 银色镀锌 146g

安装示意图



用于Ø28精益管末端于横向精益管的快速连接。

