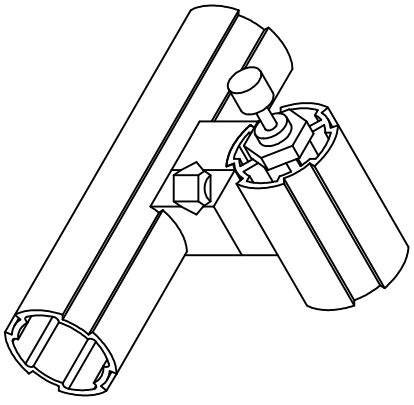
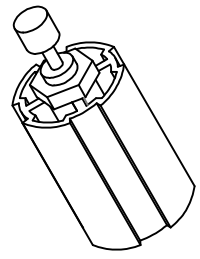


# DYE28-26 液压阻尼器

名称 型号 材质 表面 单重

液压阻尼器 DYE28-26 6063T6 喷砂 45g

安装示意图



精益管产品重物移动中定点停止时起缓冲作用。

