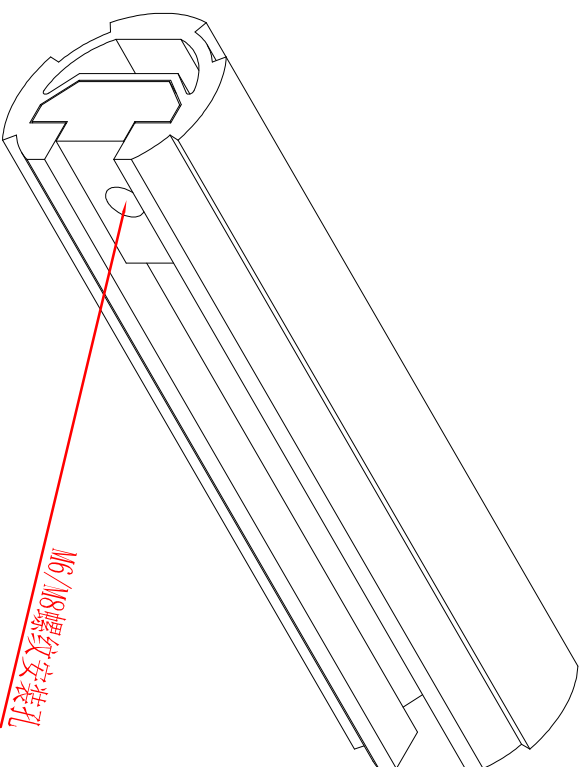


# DYE28-LM06/8 T型滑块1

## 安装示意图



名称	型号	材质	表面	单重
----	----	----	----	----

T型滑块1	DYE28-LM06/8	碳钢CS	镀锌	18g
-------	--------------	------	----	-----

配合T型槽线棒使用，也可用于40欧型材，有M6/M8两种螺纹。

