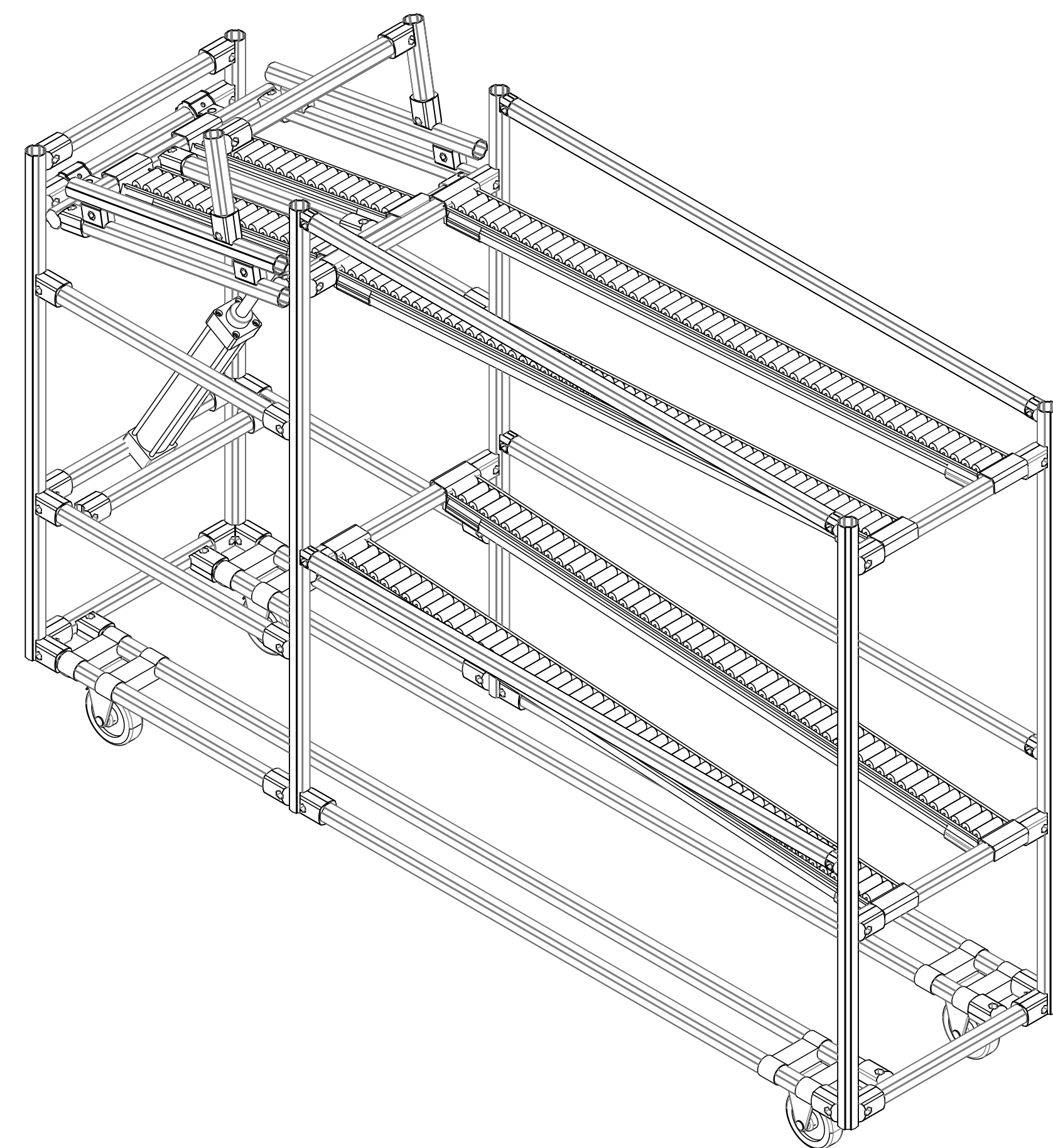
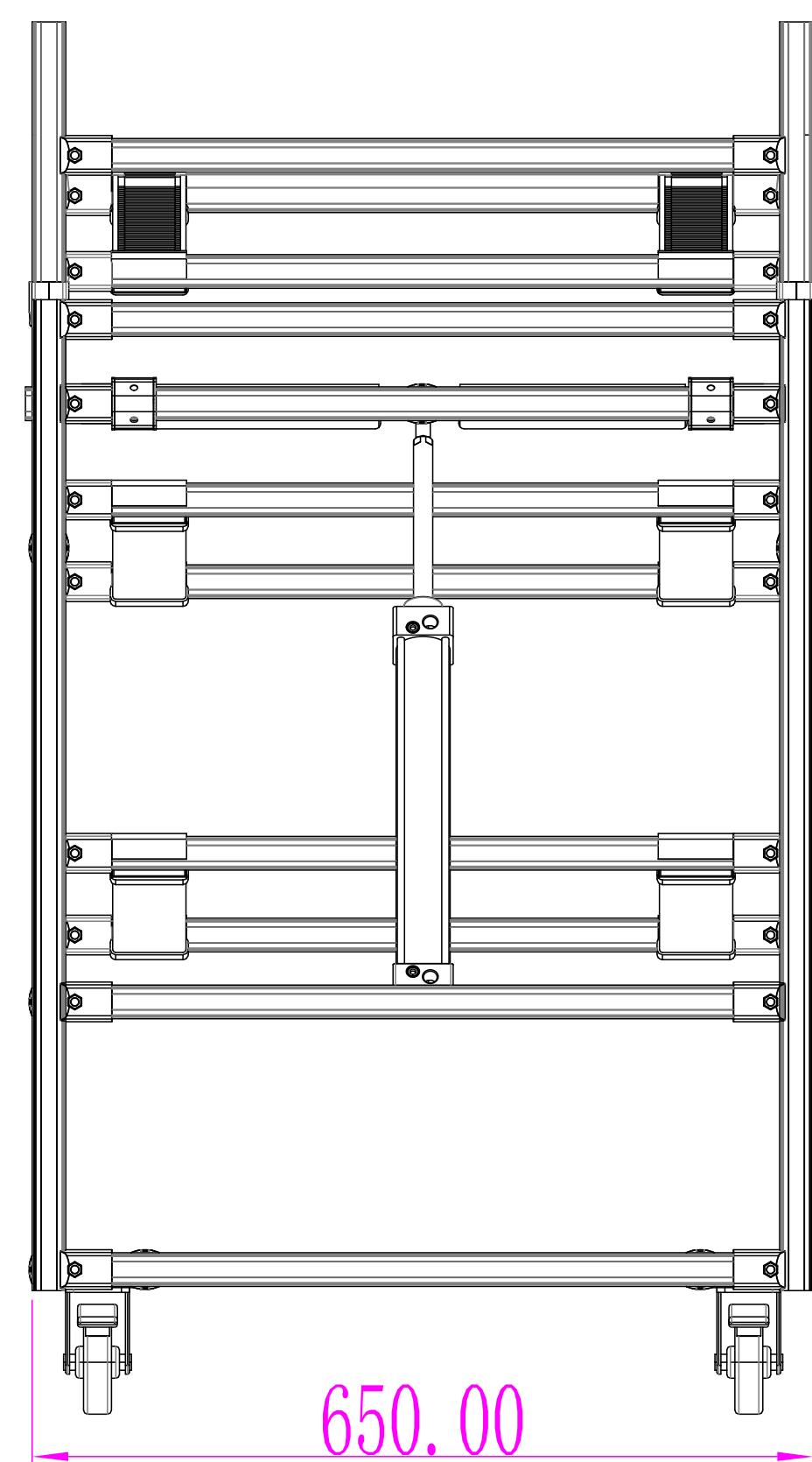
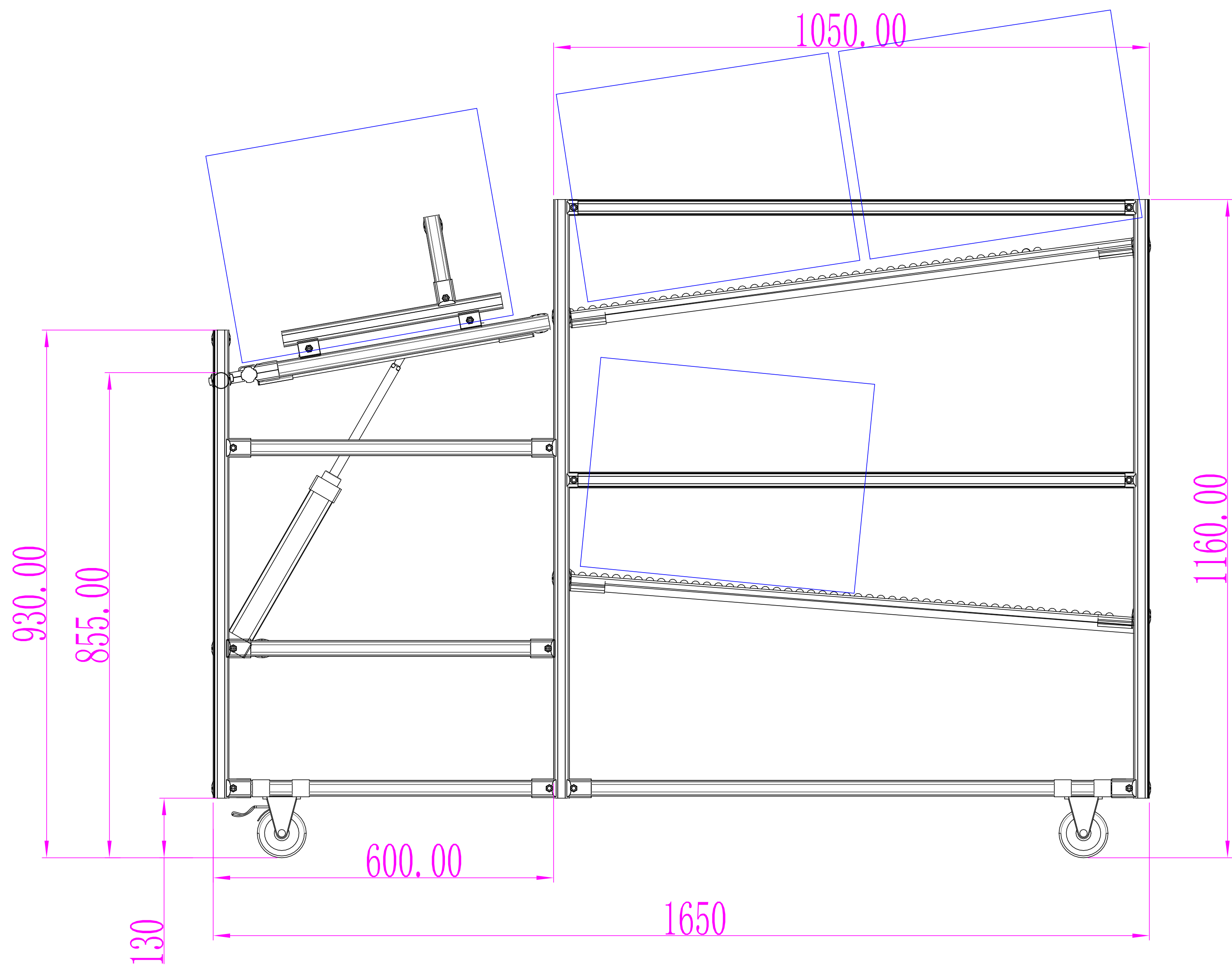


备注

请严格确认图纸及要求;产品完成后出现更改,所产生的费用,本公司不承担任何责任.未经本公司批准严禁以任何形式复制或使用图纸.


日期

客户确认



说明:

1. 主材采用 $\varnothing 28 \times 1.7$ 铝合金精益管加连接件组成;
  2. 采用60D25钣金流条;
  3. 底部采用4寸平板脚轮(2定2万向带刹)
- 料箱规格: 620\*485\*370

						翻转料架		DY. TK. 00	
标记	处数	分区	更改文件号	签名	年、月、日	材质/规格	$\varnothing 28 \times 1.7$		
设计	22/08/10	标准化				表面处理			
校对		批准				阶段标记	重量	比例	 宁波迪亚工业 设备有限公司
审核		单位	mm	数量	1台			1:1	
工艺		版本				共	张	第	
						张	第	张	