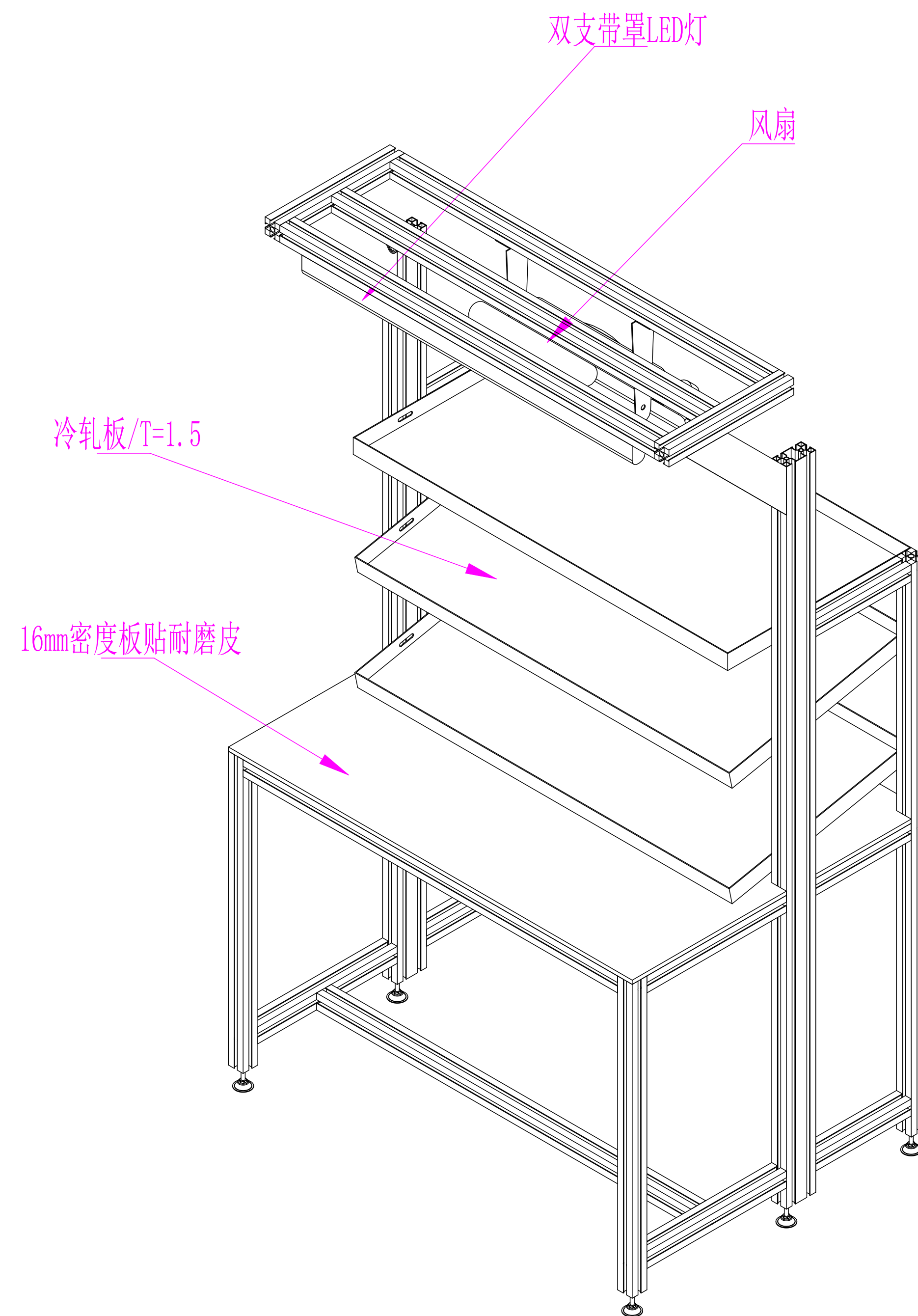
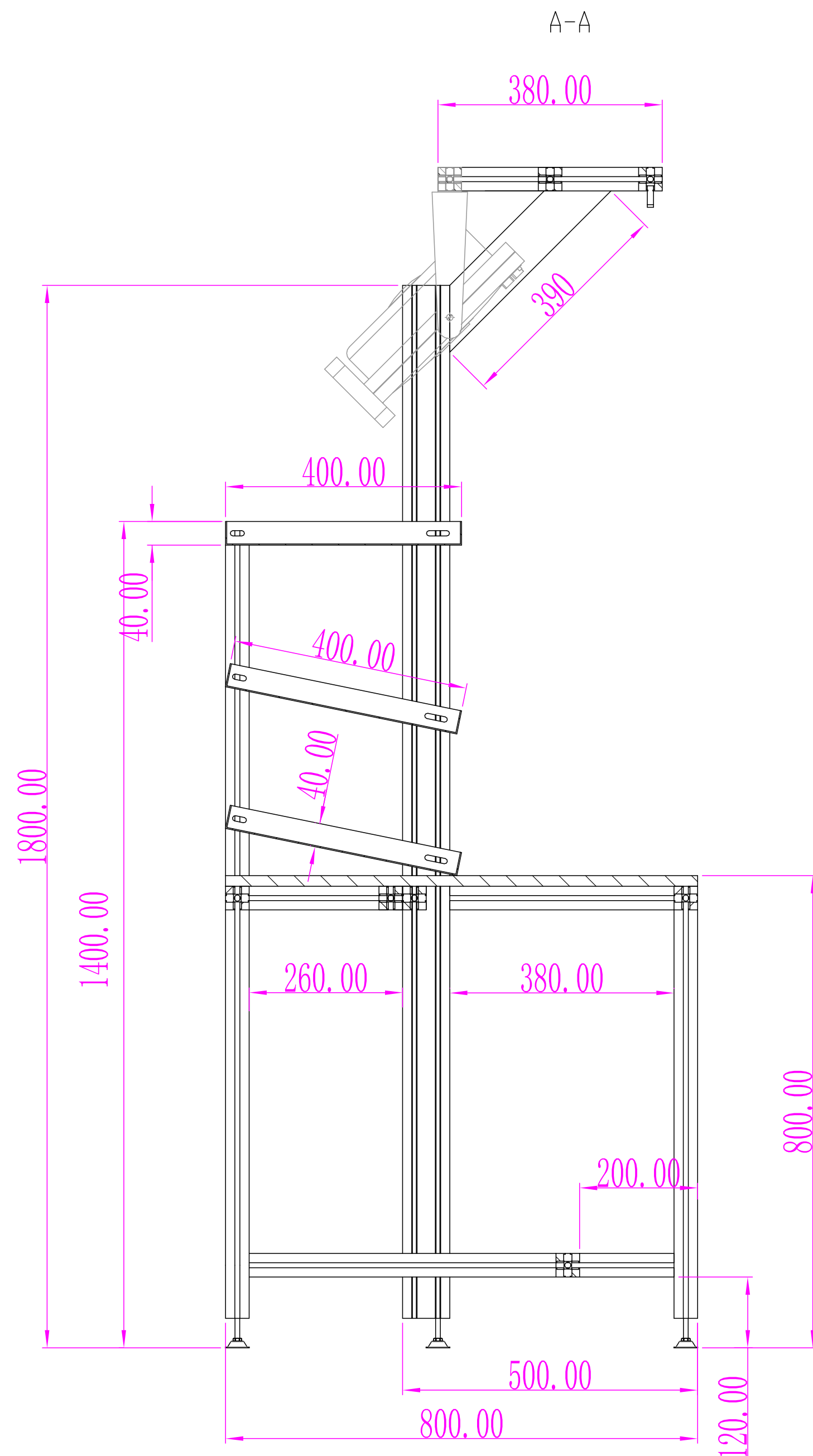
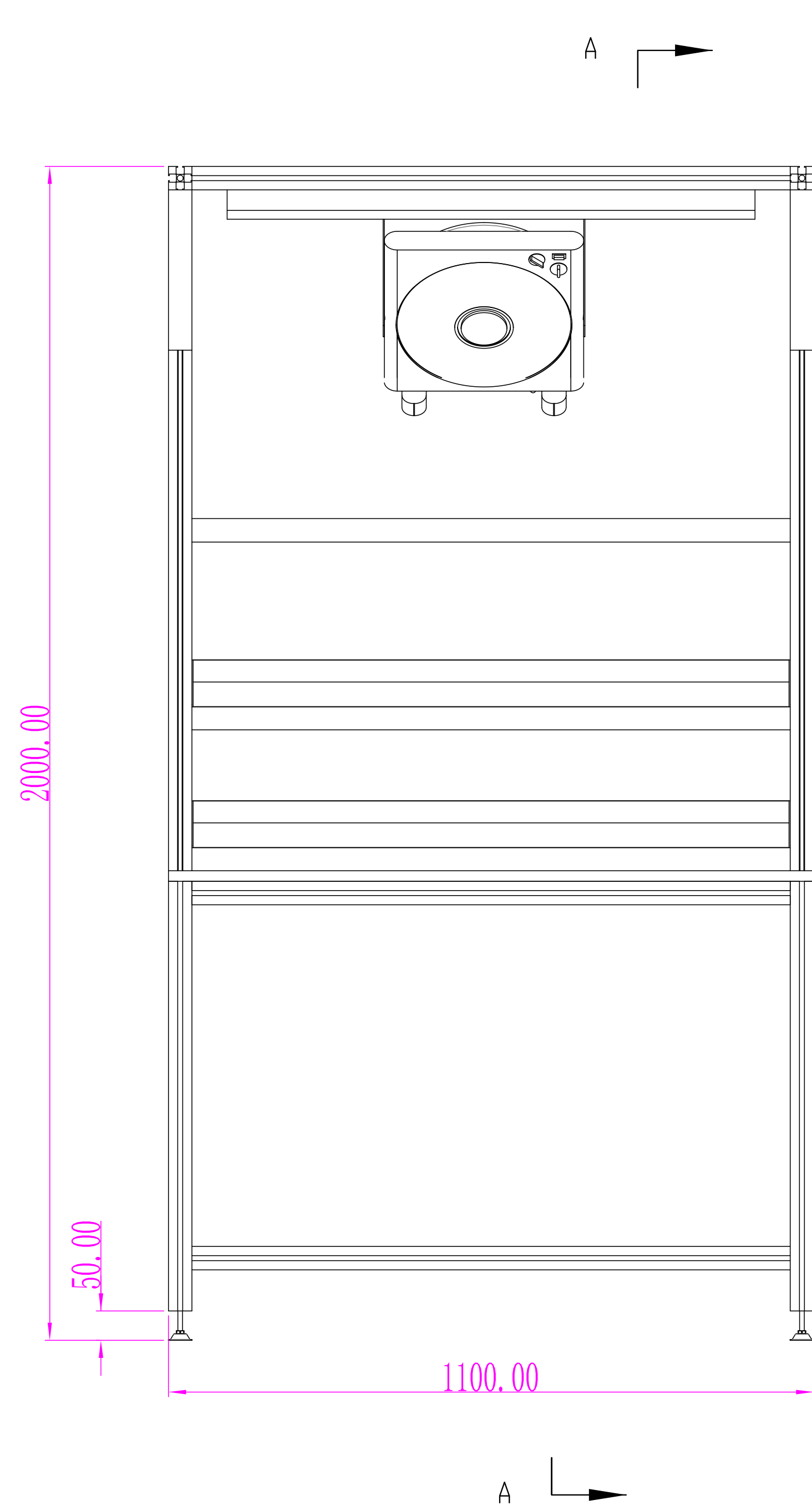


备注

请严格确认图纸及要求;产品完成后出现更改,所产生的费用,本公司不承担任何责任.未经本公司批准严禁以任何形式复制或使用图纸.


日期

客户确认



说明:

1. 主材采用欧标4040/4080型材加连接件组成;
2. 工作台配单支带罩灯、风扇;
3. 工作台面均采用16mm密度板贴耐磨皮组成;
4. 后部物料盒采用冷轧板/T=1.5折弯制作, 喷塑RAL7035桔纹;
5. 底部采用金属可调地脚;

						包装工作台			DY. BZGZT. 00	
标记	处数	分区	更改文件号	签名	年、月、日	材质/规格	欧标型材		迪亚	
设计		标准化				表面处理				
校对		批准				阶段标记	重量	比例	 宁波迪亚工业设备有限公司	
审核		单位	mm	数量	1台			1:1		
工艺		版本				共	张	第		