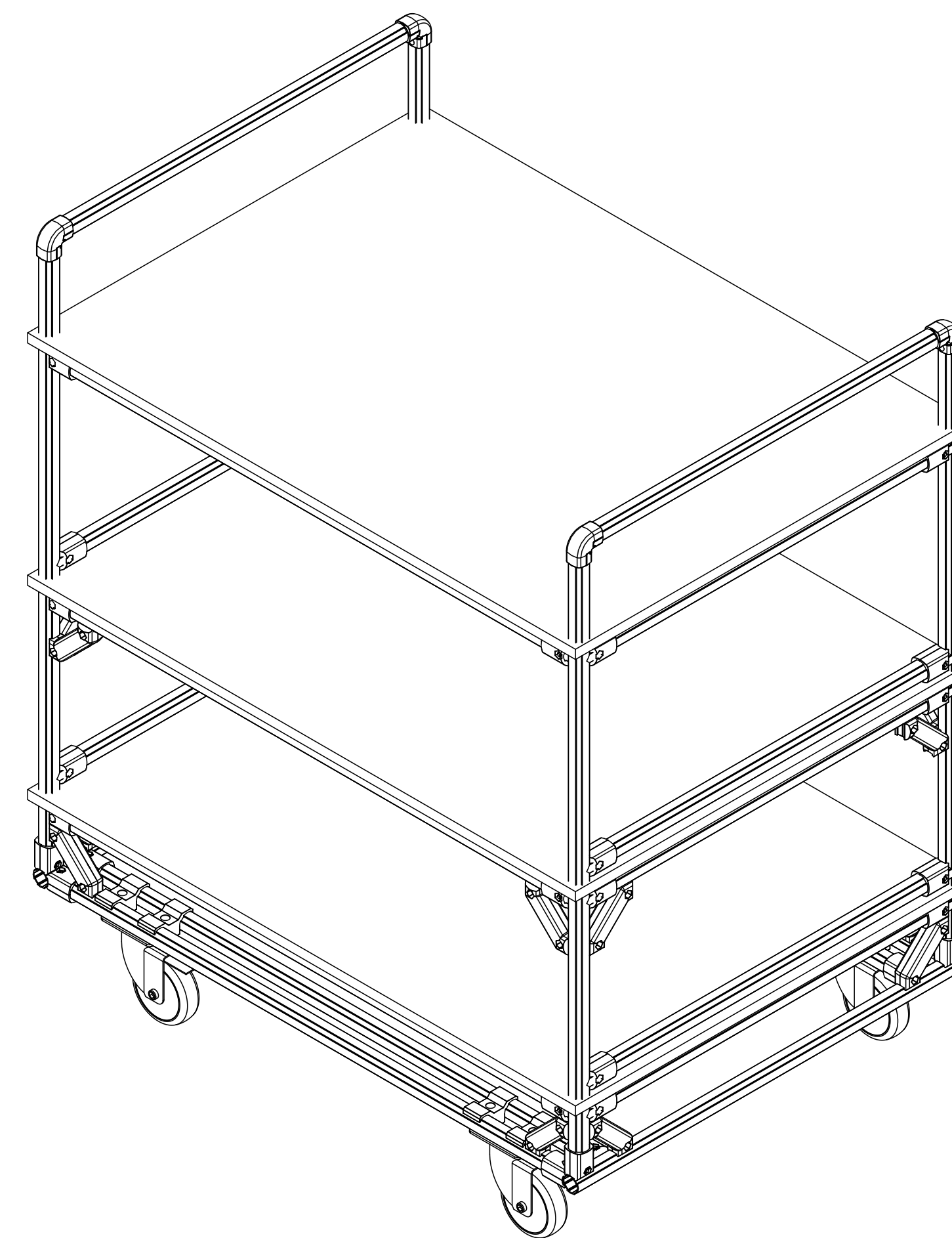
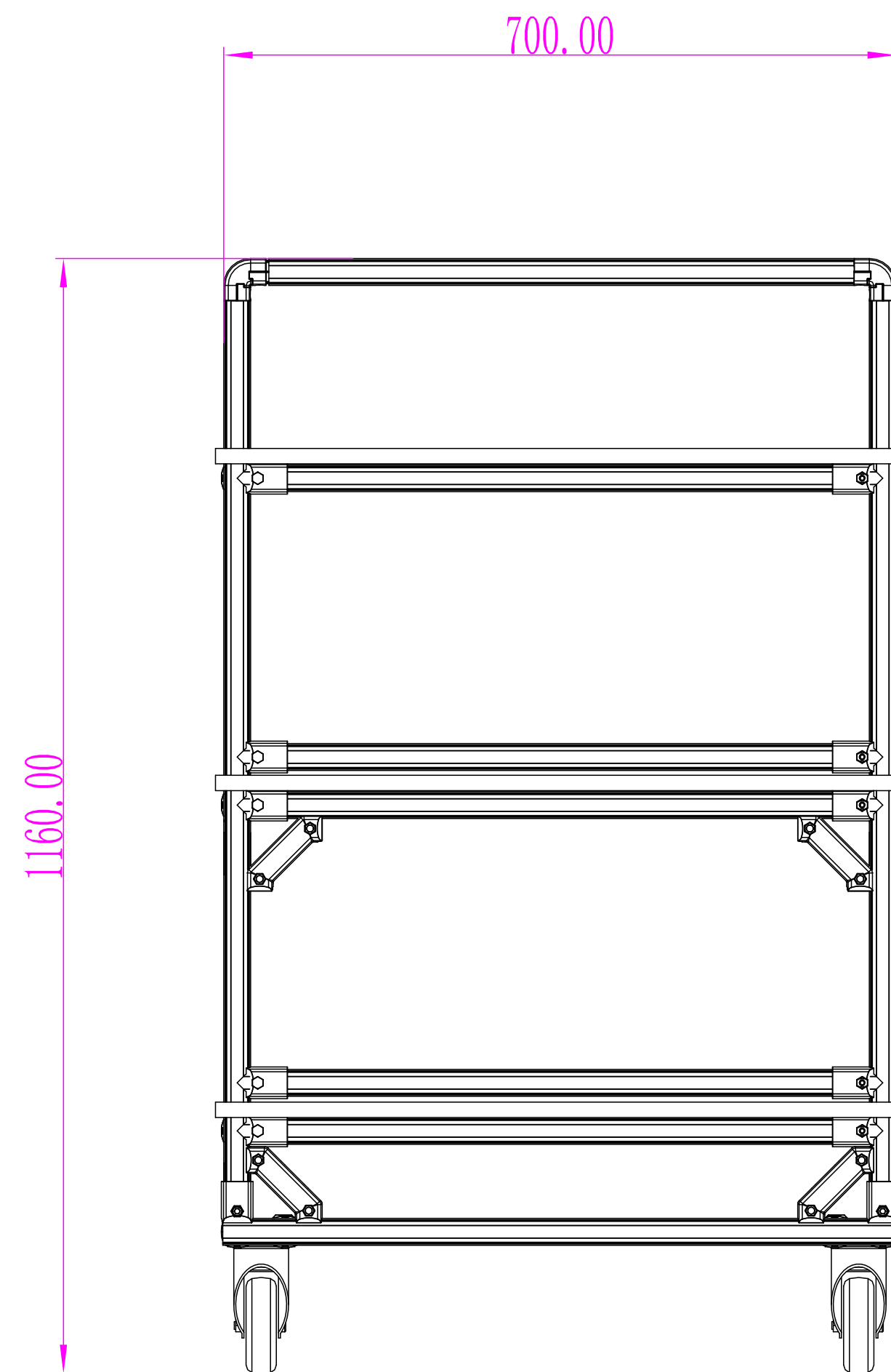
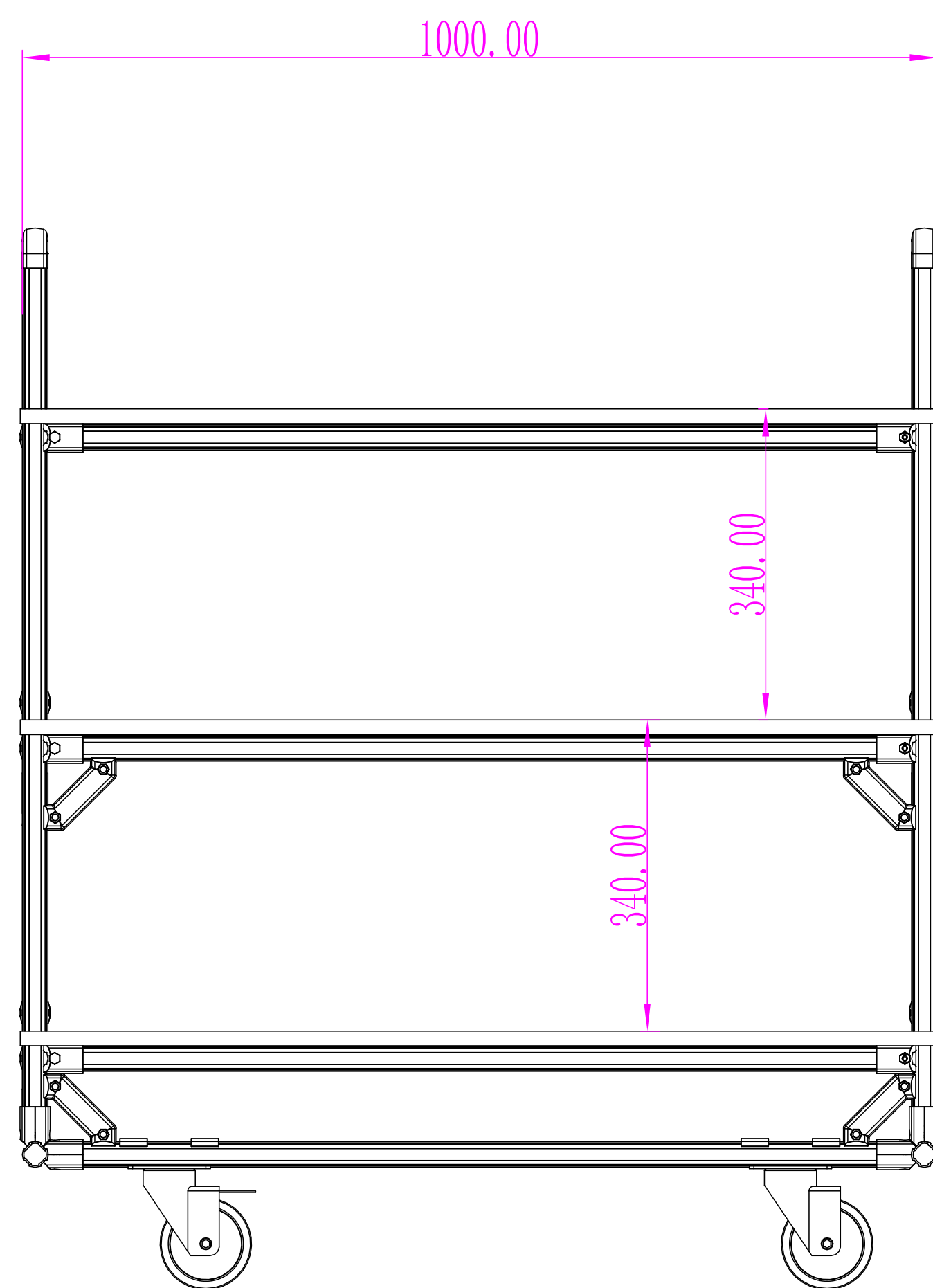


备注

请严格确认图纸及要求;产品完成后出现更改,所产生的费用,本公司不承担任何责任.未经本公司批准严禁以任何形式复制或使用图纸.

日期

客户确认



技术要求:

- 1. 主体采用 $\phi 28*1.7$ 铝合金精益管+标准连接件
- 2. 底部采用金属可调地脚
- 3. 层板采用16mm密度板贴耐磨皮

						周转车			DY. TK. 00	
标记	处数	分区	更改文件号	签名	年、月、日	材质/规格	$\phi 28*1.7$		迪亚	
设计		标准化				表面处理			迪亚	
校对		批准				阶段标记	重量	比例	宁波迪亚工业设备有限公司	
审核		单位	mm	数量	1台			1:1	迪亚	
工艺		版本				共	张	第	张	